

GDF71-6Z/7.5B

功率 7.5kw

电压 $\Delta 220/Y380V$

电流 $\Delta 30.3/Y17.5A$

频率 100Hz

转速 6000r/min

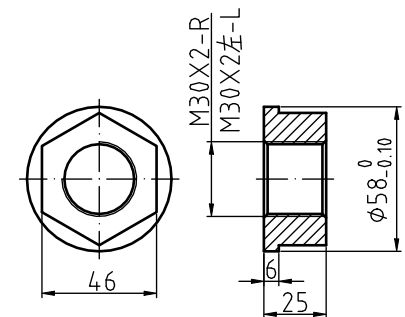
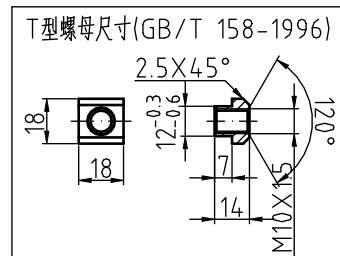
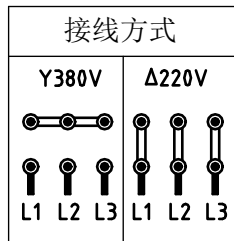
重量: 31KG

冷却方式: 风冷

轴承润滑方式: 脂润滑

旋转方向: 主轴反转L向和正转R向(订货须注明)

安装方式: 机壳底面T型槽使用T型螺母固定



							常州市翰琪电机有限公司		
							外形图		
标记	处数	分区	更改文件号	签名	年、月、日	阶段标记		重量	比例
设计			标准化						
审核									
工艺			批准			共	张	第	张
							GDF71-6Z/7.5B		